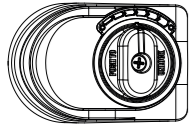


LB00007-G 08022024



M03.3
M03.2
M03.4



www.barberi.it
Via Monte Fenera 7 | 13018 Valduggia (VC) | ITALY
barberi@barberi.it
+39 0163 48284
f @in @barberi.italy

EN 60730-2-14+A1+A11+A2
EN 60730-1:2016
EN 60529

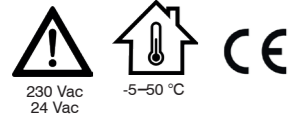


Table with columns: Series, Code, Supply [V], Type (points), Running time [s], Torque [N-m], Nr. poles, Cable [m], IP, Aux. micro contact rating [A]. Rows include M03.3, M03.2, and M03.4 models.

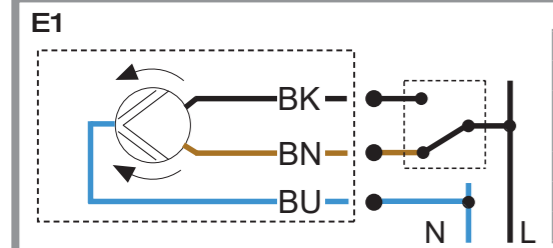
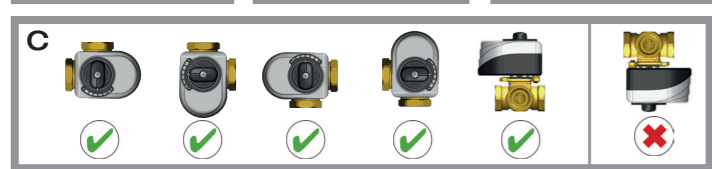
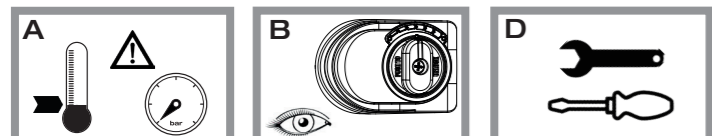


Table for M03.3-M03.4: 3 points. Columns: Colour, Indication. Rows: BN brown, BU blue, BK black, L Live, N Neutral.

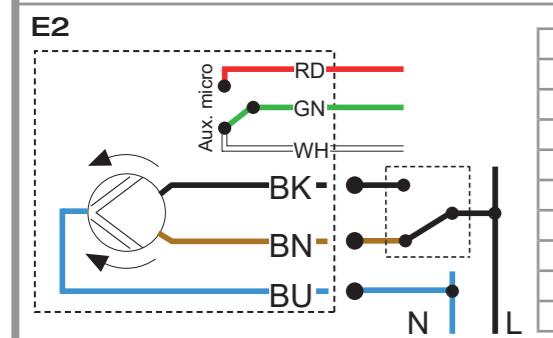
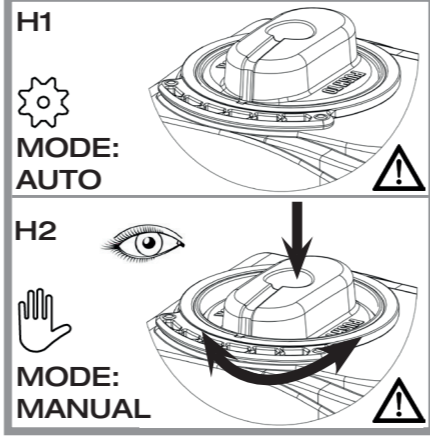
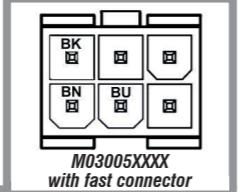
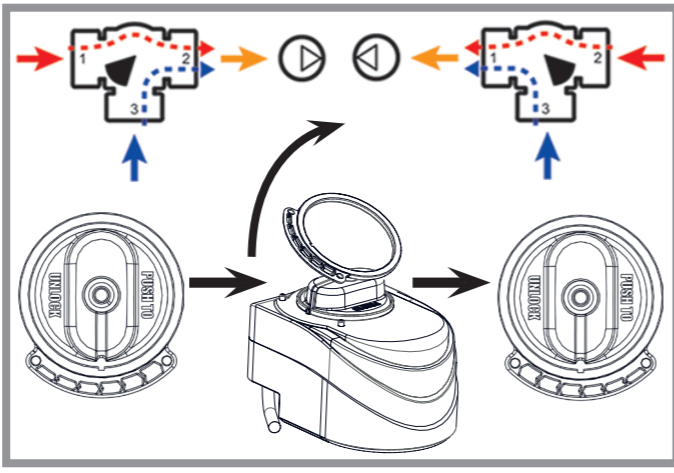
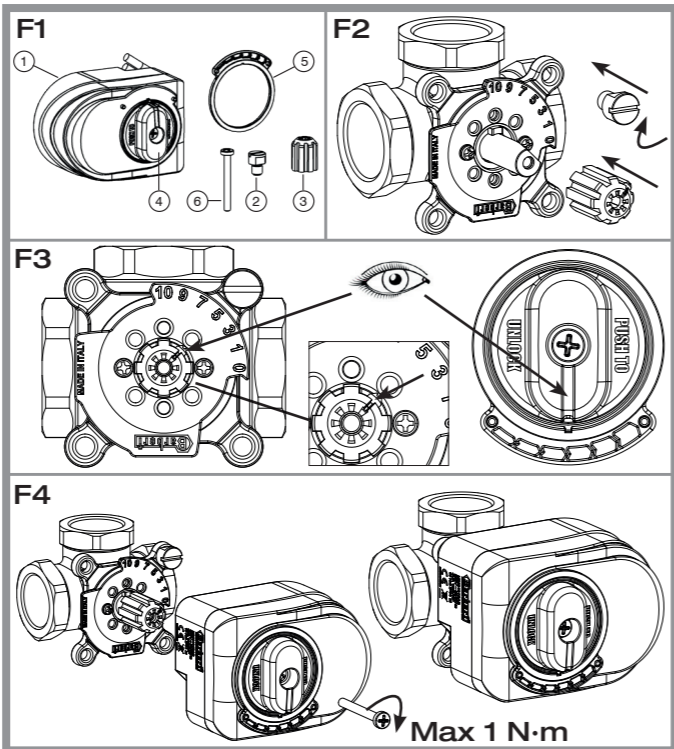


Table for M03.3: 3 points + auxiliary microswitch. Columns: Colour, Indication. Rows: BN brown, BU blue, BK black, RD red, GN green, WH white, L Live, N Neutral.



ISTRUZIONI PER L'INSTALLAZIONE, L'USO E LA MANUTENZIONE
Vi ringraziamo per aver scelto un prodotto Barberi.

SERVOMOTORI A 2 E 3 PUNTI PER VALVOLE MISCELATRICI E GRUPPI DI REGOLAZIONE

AVVERTENZE
Questo manuale di istruzioni deve essere letto e compreso prima di installare o mantenere il prodotto.

DESCRIZIONE
Il servomotore M03.3 a 3 punti viene usato per la motorizzazione di tutte le valvole miscelatrici filettate a 3 e 4 vie e per tutti i gruppi di regolazione motorizzabili DN 20, DN 25 e DN 32.

CARATTERISTICHE TECNICHE
Prestazioni
Alimentazione: 230 Vac, 24 Vac/50-60 Hz
Assorbimento: 4 VA

INSTALLAZIONE
A) Montaggio e smontaggio: eseguire ad impianto freddo e non in pressione.

F1-F4) Installazione del servomotore
F1) Componenti. Servomotore (1), perno antirotazione M8 (2), adattatore per valvole miscelatrici (3), manopola (4), anello di riferimento (5), vite di bloccaggio (6).

INSTRUCTIONS FOR INSTALLATION, USE AND MAINTENANCE
Thank you for choosing a Barberi product.

2 AND 3 POINT ACTUATORS FOR MIXING VALVES AND REGULATING GROUPS

WARNINGS
This instruction sheet must be read and understood before installing and maintaining the product.

DESCRIPTION
The M03.3 3 point actuator is used to motorize all the threaded 3- and 4-way mixing valves and all the motorizable regulating groups DN 20, DN 25 and DN 32.

TECHNICAL CHARACTERISTICS
Performance
Electric supply: 230 Vac, 24 Vac/50-60 Hz
Power consumption: 4 VA

INSTALLATION
A) Assembling and disassembling: to be performed with system cold and without pressure.

F1-F4) Installation of the actuator
F1) Components. Actuator (1), anti-rotation pin M8 (2), adaptor for mixing valves (3), knob (4), reference ring (5), locking screw (6).

РУКОВОДСТВО ПО УСТАНОВКЕ, ЭКСПЛУАТАЦИИ И ТЕХОБСЛУЖИВАНИЮ
Благодарим вас за выбор изделия Barberi.

СЕРВОПРИВОДЫ НА 2 И 3 ТОЧКИ ДЛЯ СМЕСИТЕЛЬНЫХ КЛАПАНОВ И ГРУПП РЕГУЛИРОВАНИЯ

ПРЕДОСТЕРЕЖЕНИЯ
Перед тем как приступить к установке или техобслуживанию изделия, необходимо внимательно прочитать настоящую инструкцию.

ОПИСАНИЕ
Сервопривод M03.3 на 3 точки используется для моторизации всех 3- и 4-ходовых резьбовых смесительных клапанов и всех совместимых с моторизованными приводами групп регулирования DN 20, DN 25 и DN 32.

ТЕХНИЧЕСКИЕ ХАРАКТЕРИСТИКИ
Эксплуатационные параметры
Питание: 230 В пер. тока, 24 В пер. тока/50-60 Гц
Потребляемая мощность: 4 ВА

УСТАНОВКА
A) Монтаж или демонтаж: выполнять на холодной системе, не находящейся под давлением.

F1-F4) Установка сервопривода
F1) Компоненты. Сервопривод (1), палец противавращения M8 (2), адаптер для смесительных клапанов (3), ручка (4), индикаторное кольцо (5), стопорный винт (6).

WASTE OF HOUSEHOLD APPLIANCES - EUROPEAN DIRECTIVE 2012/19/EU. The symbol of the crossed-out wheeled bin indicates that the product should be disposed of separately from other waste.

ОТХОДЫ БЫТОВОГО ЭЛЕКТРООБОРУДОВАНИЯ - ДИРЕКТИВА ЕС 2012/19/EU. Символ перечеркнутого мусорного контейнера означает, что соответствующее изделие подлежит утилизации отдельно от других отходов.

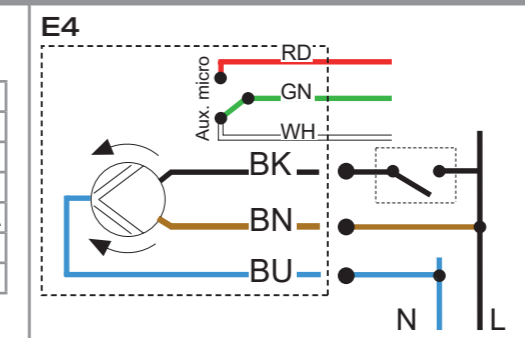


Table for M03.2: 2 points + auxiliary microswitch. Columns: Colour, Indication. Rows: BN brown, BU blue, BK black, RD red, GN green, WH white, L Live, N Neutral.

